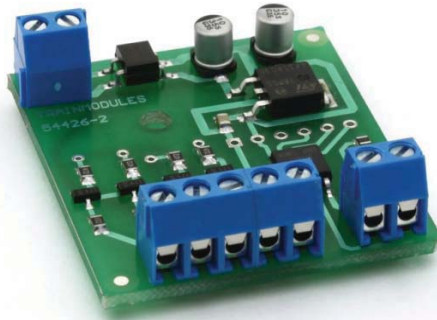


TM-54426-#



TRAINMODULES



Lichteffektgenerator

Benutzerhandbuch



© 2011 BioDigit Ltd.

Alle Rechte vorbehalten. Es ist verboten, den Inhalt des vorliegenden Dokuments in jeglicher Form, einschließlich in elektronischer und mechanischer Form, ohne die schriftliche Genehmigung von BioDigit Ltd. zu reproduzieren und/oder zu veröffentlichen.

Sicherheitshinweise

Während des Betriebs des Geräts müssen die angegebenen technischen Daten immer eingehalten werden. Bei der Installation muss die Umwelt voll berücksichtigt werden. Das Gerät darf keiner Feuchtigkeit und direkter Sonneneinstrahlung ausgesetzt werden.

Ein Lötkolben ist möglicherweise für die Installation und/oder Montage der Geräte erforderlich, was besondere Sorgfalt erfordert. Bei der Installation ist sicherzustellen, dass die Unterseite des Geräts nicht mit leitenden Oberflächen (z.B. Metall) in Kontakt steht!

Inhaltsverzeichnis

Sicherheitshinweise.....	1
Eigenschaften.....	Fehler! Textmarke nicht definiert.
Technische Daten.....	2
Kurzbeschreibung	2
Anschluss	Fehler! Textmarke nicht definiert.
Garantie und rechtliche Hinweise.....	Fehler! Textmarke nicht definiert.

Eigenschaften

- Vier unabhängige Ausgangskanäle
 - Wechsel- und Gleichstromversorgung
 - Steuerbarer Eingang *
 - Geringe Stromaufnahme im Leerlauf
- Nur bei bestimmten Lichteffekt-Modi

Technische Daten

Netzspannung: 7 – 24 V AC/DC

Stromaufnahme Leerlauf: 20 mA

Maximale Stromaufnahme: 80 mA

Maße: 35 x 41 mm

Kurzbeschreibung

Dieses Modul erzeugt eine Menge verschiedener Lichteffekte (je nach gewählten, weiter unten aufgeführten Bestellnummern). Die diversen Lichteffekte tragen sehr zum Anblick Ihrer Platte bei.

Bestellnummern und Lichteffekte:

TM-54426-A: Flammend

TM-54426-B: Schweißbogenlicht

TM-54426-C: Zufälliges, kurzes Blitzen (z.B. traffipax-Blitz)

TM-54426-D: Fernsehschauen (zufällige Kaltfarben)

TM-54426-E: RGB-Farbmixer (zufällige Farben, z. B. Werbung)

TM-54426-F: Neonröhrenzündung

TM-54426-G: Gaslampenglühen

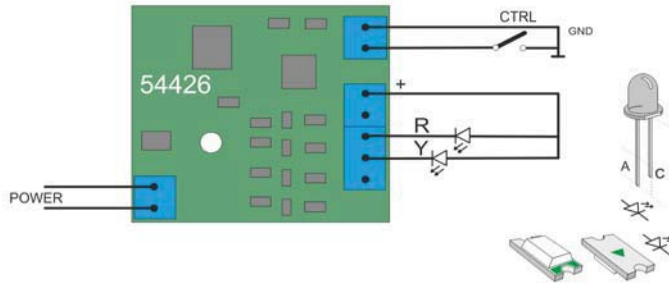
Das Lichteffektmodul steuert nur einen Lichteffekt; jeder Lichteffekt hat seine eigene Bestellnummer!

Verkabelung

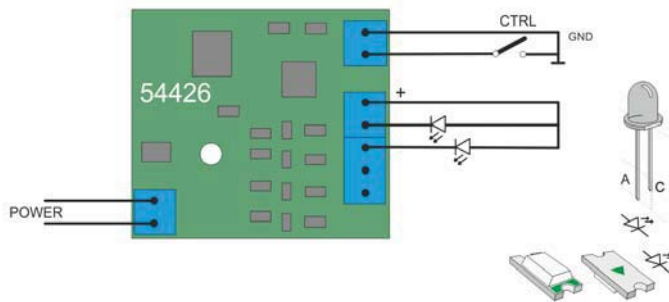
Die Stromversorgung wird mit den "**STROM**"-Anschlüssen verbunden.

Bei einigen Lichteffekten kann eine externe Steuerung oder ein Moduswahl- Gerät an den Eingang "**CTRL**" angeschlossen werden.

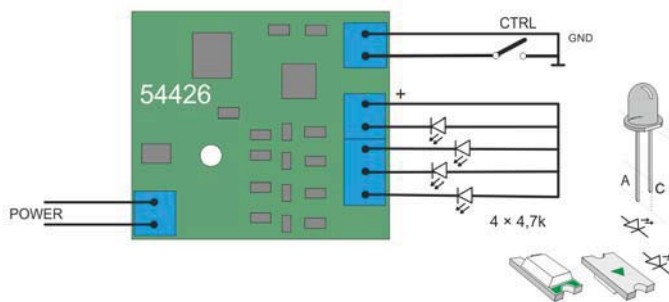
1. TM-54426-A: Flammend



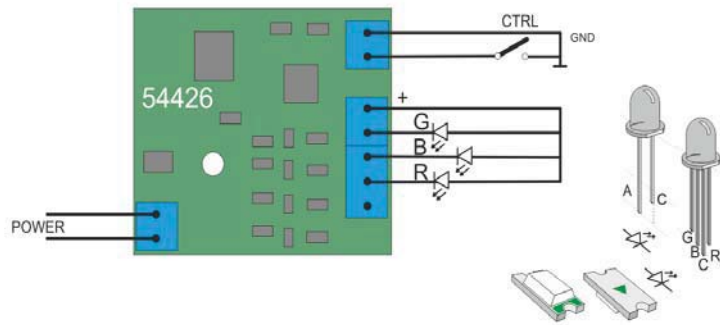
2. TM-54426-B: Schweißbogenlicht



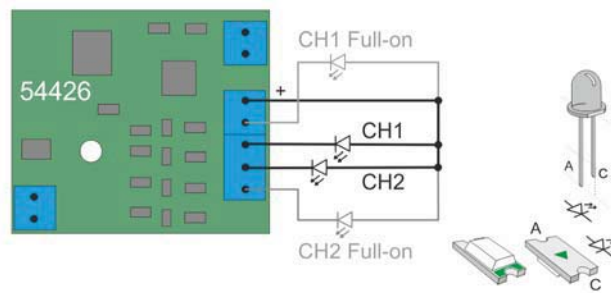
3. TM-54426-C: Zufälliges, kurzes Blitzen



- 4. TM-54426-D: Fernsehen**
- 5. TM-54426-E: RGB Farbmixer**



- 6. TM-54426-F: Neonröhrenzündung**
- 7. TM-54426-G: Gaslampenglühen**



Garantie und rechtliche Hinweise

Jeder Daten des Geräts wurde vor der Vermarktung einer umfassenden Überprüfung unterzogen. Der Hersteller gewährt für dieses Produkt eine Garantie von einem Jahr. Die in diesem Zeitraum entstehenden Schäden werden vom Hersteller gegen Vorlage der Rechnung kostenlos repariert.

Die Garantie wird in Fällen von unsachgemäßer Verwendung und/oder Handhabung ungültig.

Achtung! Laut der europäischen EMV-Richtlinien darf das Produkt lediglich mit Geräten verwendet werden, die über eine CE-Kennzeichnung verfügen.

Die erwähnten Standards und Markenbezeichnungen sind die Handelsmarken der betreffenden Firmen.

<p>TrainModules – BioDigit Ltd Kerepesi street 92. H-1144, Budapest</p> <p>Made in Hungary.</p> <p>Tel.: +36 1 46-707-64 http://www.trainmodules.hu/</p>
--