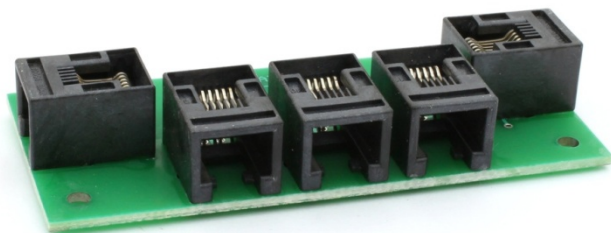
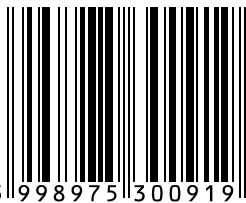


TM-75124



RJ12 HUB

Használati útmutató



5 998975 300919



© 2011 BioDigit Ltd.

Minden jog fenntartva. A dokumentum sokszorosítása, tartalmának közzététele bármilyen formában, beleértve az elektronikai és mechanikai kivitelezést is, a BioDigit Kft írásos beleegyezése nélkül tilos.



Biztonsági figyelmeztetések

A készülék használatakor minden esetben tartsuk be a specifikációban megadott műszaki paramétereket. A készülék üzembe helyezésekor figyeljünk minden esetben a környezetre, és óvjuk a készüléket a nedvességtől, közvetlen napfénytől.

A készülékek üzembe helyezésekor és/vagy beszerelésekor esetleg szükség lehet forrasztópákára. Ez esetben óvatosan dolgozzunk.

Beszerelésnél ügyeljünk arra, hogy a készülék alja ne érintkezzen elektromosan vezető (pl. fém) felülettel!

Tartalom

Biztonsági figyelmeztetések.....	1
A készülék tulajdonságai	2
Műszaki paraméterek	2
Rövid leírás	2
Bekötés	2
Jótállási és jogi nyilatkozat	3

A készülék tulajdonságai

- XpressNet kompatibilis
- LocoNet kompatibilis

Műszaki paraméterek

Méret: 83x38 mm

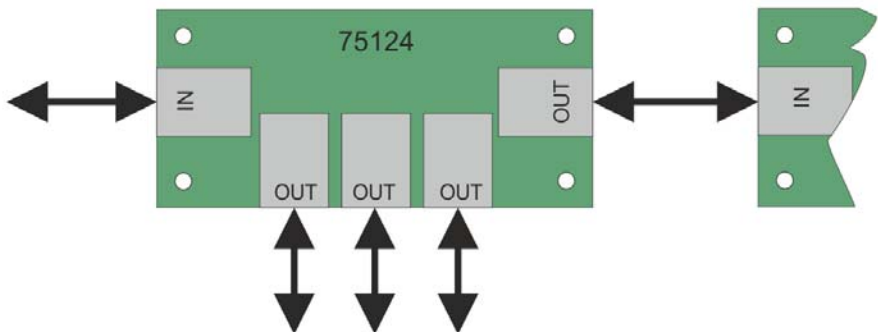
Csatlakozó típusa: 6p6c modular jack

Rövid leírás

XpressNet (master/slave) és LocoNet buszrendszerek elosztására., kábelek toldására.

A modul ki és bemeneti csatlakozói megegyező bekötésűek, nincs kitüntetett szerepű aljzat.

Bekötés



Jótállási és jogi nyilatkozat

Forgalomba hozatal előtt a készülék minden paramétere teljes körűen tesztelésre került. A termékre a gyártó egy év garanciát vállal. Az ez idő alatt bekövetkezett meghibásodást a gyártó ingyenesen megjavítja a számla felmutatása ellenében.

Nem megfelelő használat és kezelés esetén a garancia érvényét veszti.

Felhívjuk figyelmét, hogy az EMC Európai rendelet alapján az eszköz kizárólag olyan készülékkel használható mely rendelkezik CE jelzéssel.

Az említett szabványok és márkanevek az érintett vállalatok védjegyei.

TrainModules – BioDigit Ltd
Kerepesi street 92.
H-1144, Budapest

Made in Hungary.

Tel.: +36 1 46-707-64
<http://www.trainmodules.hu/>