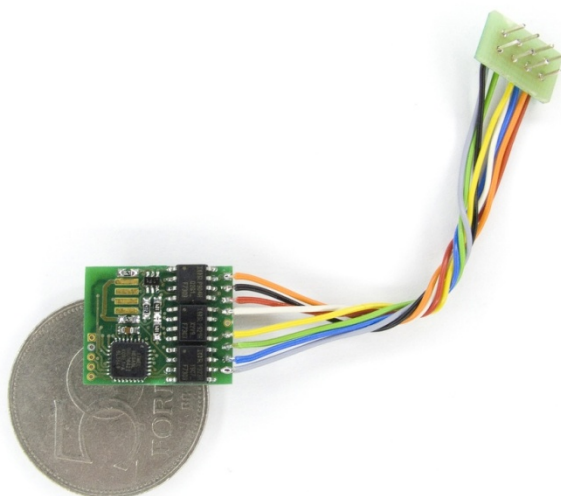


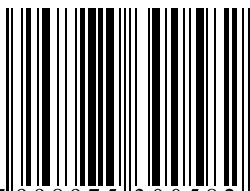
**TM-56231**

 **TRAINMODULES**



## **Terhelés-szabályozott mozdony dekóder**

Használati útmutató



5 998975 300582



© 2011 BioDigit Ltd.

Minden jog fenntartva. A dokumentum sokszorosítása, tartalmának közzététele bármilyen formában, beleértve az elektronikai és mechanikai kivitelezést is, a BioDigit Kft írásos beleegyezése nélkül tilos.



## **Biztonsági figyelmeztetések**

A készülék használatakor minden esetben tartsuk be a specifikációban megadott műszaki paramétereket. A készülék üzembe helyezésekor figyeljünk minden esetben a környezetre, és óvjuk a készüléket a nedvességtől, közvetlen napfénytől.

A készülékek üzembe helyezésekor és/vagy beszerelésekor esetleg szükség lehet forrasztópákára. Ez esetben óvatosan dolgozzunk.

Beszerelésnél ügyeljünk arra, hogy a készülék alja ne érintkezzen elektromosan vezető (pl. fém) felülettel!

## **Tartalom**

Biztonsági figyelmeztetések.....	1
A készülék tulajdonságai .....	2
Műszaki paraméterek .....	2
Rövid leírás .....	2
Dekóder beépítése .....	2
Mechanikai beépítés .....	3
Funkció kimenetek .....	3
DCC sebesség formátumok.....	4
Digitális és analóg üzem .....	5
Dekóder beállítások (programozás) .....	5
Dekóder cím beállítások .....	6
Motor szabályzás .....	7
Dekóder alapbeállítások visszaállítása .....	8
Dekóder CV táblázat.....	9
Funkció összerendelési táblázat .....	12
Jótállási és jogi nyilatkozat .....	14

## A készülék tulajdonságai

- NMRA DCC rendszerekhez fejlesztve
- Terhelésszabályozott motormeghajtás
- Két AUX kimenet
- Minden kimenetre külön alkalmazható effektek
- Módosítható motor PID szabályzó paraméterek
- DirectCV és POM programozási mód
- Funkció számok felcserélhetősége
- Kis méretű
- Beépíthető H0 és egyes TT modellekbe

## Műszaki paraméterek

Bemenő tápfeszültség: 5-20V

Nyugalmi áramfelvétel: 20 mA

Maximális áramfelvétel: 1000 mA

AUX terhelhetőség: 200mA

Csatlakozó típusa: NEM652 + kiegészítő vezeték

Motor gerjesztés frekvencia: 32KHz

Címtartomány: 1-9999 + Consist Address

Méret: 22x15 mm

## Rövid leírás

Terhelésszabályozott dekóder legfontosabb előnye, hogy alacsony sebességen egyenletes a motor fordulatszám. A dekóder tartalmaz kapcsolható kimeneteket, melyekre különböző külső fogyasztók köthetők.

## Dekóder beépítése

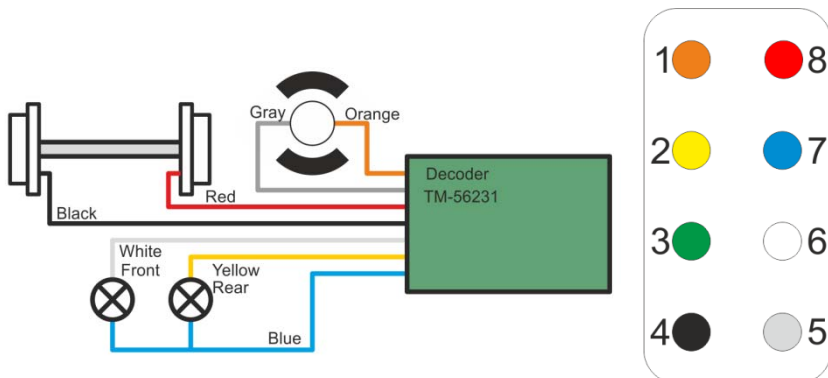
**Fontos!** Minden, a motor pólusain és a mozdony vázán lévő kondenzátort el kell távolítani!

A szabványos NEM652 csatlakozó kiosztása

(Megnevezés, lábszám, vezeték szín):

+ Motor (1, narancs)	Jobb oldali sín (8, piros)
Hátsó fény / Zárfény (2,	+ táp, közös pont (7, kék)

sárga)	
AUX 1 (3, zöld)	Első fény / Fényszóró (6, fehér)
Baloldali sín (4, fekete)	- Motor (5, szürke)



## Mechanikai beépítés

A dekóder kívülről szigetelt, így a vázhoz könnyen veszélytelenül rögzíthető. Beszerelésnél ügyeljünk arra, hogy a mozdony mechanikáját ne akadályozza a dekóder elhelyezése és annak vezetékei.

Amennyiben a mozdony nincs előkészítve digitális dekóder fogadására, úgy ajánlott a előkészítő panel beszerelése. (Pl. TM-56271)

A NEM652 csatlakozó 1-es pontja, egy körrel jelölt ( ° ).

## Funkció kimenetek

A funkció kimenetek terhelhetőségét soha ne lépjük túl! Használhatunk LED-et, hagyományos izzót, füst generátort, stb.

Minden funkció kimenetre külön-külön kiválaszthatunk effektet.

A kimenetek közös „+ tápfeszültség” rendszerűek. Ennek következtében minden fogyasztót a kimenet (FL, RL, AUX1, AUX2) és a +16V (kék vezeték) közé kössünk. (Ez az NMRA szabványos bekötés)

**Izzó beépítése esetén:** Figyeljünk oda, hogy az izzó névleges feszültsége nagyobb legyen, mint 12V. Általában a mozdonyokban lévő izzók 16V-os rendszerre készültek, így semmilyen módosítást nem igényelnek.

**LED beépítése esetén:** Amennyiben gyárilag LED-ekkel szerelt a mozdony, akkor tartalmaz a világítás előtét ellenállást. Ha külön LED-eket alkalmazunk, használjunk soros áramkorlátozó ellenállást. Általában 4,7 KOhm 0,6W megfelelő a legtöbb LED-hez.

**Füst generátor beépítése:** Szigeteljük el a füst generátor fém házát a mozdony házatól! Némely mozdony típus (főleg régebbi típusok) háza elektromosan nem független a sín áramszedőktől. Ez esetben a füstgenerátor elszigetelésére használhatunk zsuGORCSÖVET, szigetelőszalagot.

**Tolatófény, segédfények és AUX2 használata:** Az „AUX2” kimenet nincs kivezelve a szabványos nyolcpólusú NEM652 csatlakozóra. Ez a kimenet külön, lila vezeték segítségével köthető be.

## **DCC sebesség formátumok**

A dekóder automatikusan érzékeli a sebesség formátumokat.  
Támogatott sebesség formátumok: 14/27/28/128.

A sebesség módok hibátlan működése az alábbi rendszerekkel garantált, tesztelt:

- ESU ECoS ®
- Roco ® Lokmaus 2, Lokmaus 3, Multimaus
- Uhlenbrock ® Intellibox
- Lenz ® Digital Plus V2
- ZIMO ® MX1

Lenz ® Digital Plus V3.0 esetén csak a 28/128-as sebesség formátumok érhetőek el.

## Digitális és analóg üzem

Az átkapcsolás automatikusan történik. Digitális üzemben a motor szabályozott, analóg üzemben a dekóder teljes bemenő feszültséget ad a motornak. Így analóg üzemben a gyorsulási és lassulási paramétereiket a dekóder célzottan figyelmen kívül hagyja.

A lágyabb futás érdekében javasoljuk a 128-as sebesség formátumot!

Analóg üzemben a dekóder 5V fölött üzemel!

## Dekóder beállítások (programozás)

A beállítások ún. CV-k (Configuration Variable) segítségével elérhetők. Ezen beállításokat a dekóder kikapcsolás után is megjegyzi.

Dekóder CV programozási üzemmódot digitális központtól függően más-más módon lehet elérni. Részletesebb tájékoztatást a digitális központ használati utasítása tartalmaz.

## NMRA szabványok

A dekóder minden tekintetben eleget tesz az NMRA (National Model Railroad Association) szabvány specifikációjának. Így a beállítások címei, a szabványnak megfelelőek.

## Programozás menete

A programozás menetét egy egyszerű cím beállítási példán keresztül lehet megismerni. A gyári 3-as címet átprogramozzuk (egy 127-nél kisebb), példánkban **79**-re:

### 1. Direct CV mód

Külön programozó sín szükséges, melyen csak a programozni kívánt mozdony tartózkodik!

Válasszuk ki a közvetlen CV módosítás üzemmódot a digitális központunkban. Ekkor a rendszer bekéri a beállítás címét. Írjuk be az „elsődleges cím” CV címét: 1.

Ezután meg kell adni a CV új értékét. Írjuk be, hogy „79”. Majd indítsuk a programozást.

A dekóder egy rövid motor és fény bekapcsolással jelzi a digitális központ felé, hogy elvégezte a beállítást.

Ezután a dekódert már az új „79”-es címen keresztül tudjuk irányítani.

## 2. POM mód

Ez esetben nincs szükség külön programozó sínre, ám a programozáshoz szükségünk van a dekóder jelenlegi címére.

Ennél a módnál először a mozdony címet, utána a CV címét majd végül az új értéket kell megadni.

Részletesebb tájékoztatást a programozásról az alkalmazott digitális központ használati utasítása tartalmaz.

## Dekóder cím beállítások

**Rövid címek használata:** A DCC szabványnak megfelelően a dekóderek rövid címzés esetén 1-127-ig vehetnek fel címet.

Rövid cím beprogramozásakor két regiszter értékét kell programozni:

CV1: Rövid cím

CV29 – 5. bit: Rövid és hosszú cím kiválasztás.

Példánkban írjuk be a 79-es címet.

CV1 = 79

CV29 - 5. bit = 0

**Hosszú címek használata:** Ezen címtartományt 128-9999 között kell használnunk. Sok esetben használunk hosszú címeket, amikor a mozdony pályaszámát adjuk meg.

Három regiszter értékét szükséges módosítanunk:

CV17: Felső cím bájt

CV18: Alsó cím bájt

CV29 - 5. bit = Rövid és hosszú cím kiválasztás.

Példánkban a 5009-es címet adjuk a mozdonynak.

*Amennyiben a digitális központ rendelkezik külön hosszú cím programozás opcióval, használjuk azt, majd ha nem módosítja a CV29 értékét, akkor bit módosítással vagy teljes érték újraírással az 5. bitet állítsuk 1-re.*

CV17 és CV18 értékének számolása:

$5009 / 256 = 19$  maradék 145

CV17 = 192 + 19

CV18 = 145

Címek és beállítások kiszámításához ajánljuk weboldalunkat:

[http://www.trainmodules.hu/tips\\_decoder\\_address.html](http://www.trainmodules.hu/tips_decoder_address.html)

## Motor szabályzás

Terhelés szabályozott dekóder gyári beállításai alkalmassá teszik a legtöbb motor típus megfelelő üzemeltetésére. Lehetőség van továbbá a szabályzási paraméterek finomhangolására.

**„P” paraméter:** Arányos tag. Növelésével rövidül a reagálási idő, de ezzel egyúttal nő a szabályzás túllendülése. Amennyiben a motor indulásakor a sebesség megugrik, csökkentjük az értéket.

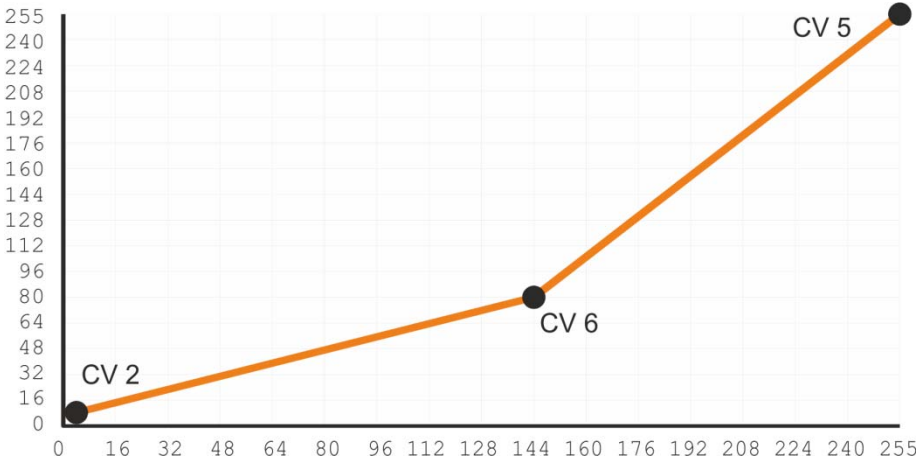
**„I” paraméter:** Integráló tag. A kívánt sebesség (Alapjel) és a tényleges sebesség közötti különbség csökkentéséért felel. Ha tartósan „lengést” tapasztalunk a motor sebességében, csökkentjük az értéket.

**„D” paraméter:** Differenciáló tag. Túllendülés kompenzáló tag.

**Terhelés szabályzás tartomány:** Dekóderben beállítható, hogy milyen sebesség fokozat alatt legyen terhelés szabályozott üzemmódban. Terhelésszabályzás kikapcsolásához a CV57 értékét állítsuk 0-ra. Teljes sebesség tartományban való szabályzáshoz állítsuk 127-re.



**Sebesség görbe:** A CV2, CV5 és CV6 segítségével megadhatjuk a gyorsulás és lassuláskori sebesség görbét.



## Alap funkciók

**F0:** Fény (Front és Rear) – Normál, menetirány függő mozdony fény.

**F1:** AUX1 ki/bekapcsolás

**F2:** AUX2 ki/bekapcsolás

**F3:** Rendezői menet (dekódereknél megszokott 50%-os sebesség)

**F4:** Gyorsulás és lassulási paraméterek figyelmen kívül hagyása

**F5:** Tompított fények

F0 Front, F0 Rear, F1, F2 funkciók külön-külön fényeffektre programozhatók. Lásd: CV113 - CV116

## Dekóder alapbeállítások visszaállítása

A dekóder minden beállítása a gyári alapbeállításokra áll vissza, amennyiben a CV8 regiszterbe „8” értéket írunk.

## Dekóder CV táblázat

Megnevezés	CV	Érték tart.	Alapbeállítás
Elsődleges cím	1	1-127	3
Min. sebesség	2	0-75	0
Gyorsulás	3	0-63	50
Lassulás	4	0-63	50
Max. sebesség	5	0-63	63
Közepes sebesség	6	0-63	22
Verzió szám	7	Csak olvasható	
Reset / Gyártó azonosító	8	8-as értéket beírva, gyári alapbeállításokra áll vissza minden.	
Analóg funkciók (F1-F8)	13	0/1 = F1 0/2 = F2 0/4 = F3 0/8 = F4 0/16 = F5 0/32 = F6 0/64 = F7 0/128 = F8  Példa: $F1+F2+F4 = 1 + 2 + 8 = 11$	0
Kiterjesztett cím	17+18	192-9999	192
Csoportos cím (Consist Address)	19	1-127 - Normál menetirány 129-255 = Fordított menetirány	0
Csoportos funkciók (Consist Function)	21	0/1 = F1 0/2 = F2 0/4 = F3 0/8 = F4 0/16 = F5 0/32 = F6 0/64 = F7 0/128 = F8  Példa: $F1+F2+F4 = 1 + 2 + 8 = 11$	0
Beállítások reg. I.	29	0/1 = Normál/Fordított irány 0/2 = 28 és 128 sebesség lépték. 0/4 = Csak digitális / Analóg-Digitális üzem 0/8 = BiDi kommunikáció ki/be 0/32 = Elsődleges cím tartomány / Kiterjesztett cím (17-18 reg. állítás!)  Példa: Mozdony fény sebességből + Analóg-Digitális üzem = $2 + 4 = 6$	4
PID szabályzó „P” (arányos tag)	54	0-80	25
PID szabályzó „I” (integráló tag)	55	0-80	5
PID szabályzó „D” (deriváló tag)	56	0-80	48

Megnevezés	CV	Érték tart.	Alapbeállítás																										
PID szabályzási tartomány	57	0-127  128-as sebesség formátumhoz viszonyított váltási pont	127																										
Fényeffekt frekvencia	112	4-64	33																										
Első fény	113	<table border="1"> <tr><td>Normál fényerő</td><td>Vol</td></tr> <tr><td>Villogás (Fázis 1)</td><td>Vol+16</td></tr> <tr><td>Villogás (Fázis 2)</td><td>Vol+32</td></tr> <tr><td>Felvillanás</td><td>Vol+48</td></tr> <tr><td>Dupla felvillanás</td><td>Vol+64</td></tr> <tr><td>Tűz hatás</td><td>Vol+80</td></tr> <tr><td>Füst generátor</td><td>Vol+96</td></tr> <tr><td>Fényerő növelés</td><td>Vol+112</td></tr> <tr><td>„Marslight”</td><td>Vol+128</td></tr> <tr><td>„Gyrolight”</td><td>Vol+144</td></tr> <tr><td>„Rule 17” első fényre</td><td>Vol+160</td></tr> <tr><td>„Rule 17” hátsó fényre</td><td>Vol+176</td></tr> <tr><td>Impulzus kimenet</td><td>Vol+192</td></tr> </table> Vol = Maximális fényerő. Tartomány: 0-15	Normál fényerő	Vol	Villogás (Fázis 1)	Vol+16	Villogás (Fázis 2)	Vol+32	Felvillanás	Vol+48	Dupla felvillanás	Vol+64	Tűz hatás	Vol+80	Füst generátor	Vol+96	Fényerő növelés	Vol+112	„Marslight”	Vol+128	„Gyrolight”	Vol+144	„Rule 17” első fényre	Vol+160	„Rule 17” hátsó fényre	Vol+176	Impulzus kimenet	Vol+192	127
Normál fényerő	Vol																												
Villogás (Fázis 1)	Vol+16																												
Villogás (Fázis 2)	Vol+32																												
Felvillanás	Vol+48																												
Dupla felvillanás	Vol+64																												
Tűz hatás	Vol+80																												
Füst generátor	Vol+96																												
Fényerő növelés	Vol+112																												
„Marslight”	Vol+128																												
„Gyrolight”	Vol+144																												
„Rule 17” első fényre	Vol+160																												
„Rule 17” hátsó fényre	Vol+176																												
Impulzus kimenet	Vol+192																												
Hátsó fény	114	<table border="1"> <tr><td>Normál fényerő</td><td>Vol</td></tr> <tr><td>Villogás (Fázis 1)</td><td>Vol+16</td></tr> <tr><td>Villogás (Fázis 2)</td><td>Vol+32</td></tr> <tr><td>Felvillanás</td><td>Vol+48</td></tr> <tr><td>Dupla felvillanás</td><td>Vol+64</td></tr> <tr><td>Tűz hatás</td><td>Vol+80</td></tr> <tr><td>Füst generátor</td><td>Vol+96</td></tr> <tr><td>Fényerő növelés</td><td>Vol+112</td></tr> <tr><td>„Marslight”</td><td>Vol+128</td></tr> <tr><td>„Gyrolight”</td><td>Vol+144</td></tr> <tr><td>„Rule 17” első fényre</td><td>Vol+160</td></tr> <tr><td>„Rule 17” hátsó fényre</td><td>Vol+176</td></tr> <tr><td>Impulzus kimenet</td><td>Vol+192</td></tr> </table> Vol = Maximális fényerő. Tartomány: 0-15	Normál fényerő	Vol	Villogás (Fázis 1)	Vol+16	Villogás (Fázis 2)	Vol+32	Felvillanás	Vol+48	Dupla felvillanás	Vol+64	Tűz hatás	Vol+80	Füst generátor	Vol+96	Fényerő növelés	Vol+112	„Marslight”	Vol+128	„Gyrolight”	Vol+144	„Rule 17” első fényre	Vol+160	„Rule 17” hátsó fényre	Vol+176	Impulzus kimenet	Vol+192	127
Normál fényerő	Vol																												
Villogás (Fázis 1)	Vol+16																												
Villogás (Fázis 2)	Vol+32																												
Felvillanás	Vol+48																												
Dupla felvillanás	Vol+64																												
Tűz hatás	Vol+80																												
Füst generátor	Vol+96																												
Fényerő növelés	Vol+112																												
„Marslight”	Vol+128																												
„Gyrolight”	Vol+144																												
„Rule 17” első fényre	Vol+160																												
„Rule 17” hátsó fényre	Vol+176																												
Impulzus kimenet	Vol+192																												
AUX1	115	<table border="1"> <tr><td>Normál fényerő</td><td>Vol</td></tr> <tr><td>Villogás (Fázis 1)</td><td>Vol+16</td></tr> <tr><td>Villogás (Fázis 2)</td><td>Vol+32</td></tr> <tr><td>Felvillanás</td><td>Vol+48</td></tr> <tr><td>Dupla felvillanás</td><td>Vol+64</td></tr> <tr><td>Tűz hatás</td><td>Vol+80</td></tr> <tr><td>Füst generátor</td><td>Vol+96</td></tr> <tr><td>Fényerő növelés</td><td>Vol+112</td></tr> <tr><td>„Marslight”</td><td>Vol+128</td></tr> <tr><td>„Gyrolight”</td><td>Vol+144</td></tr> <tr><td>„Rule 17” első fényre</td><td>Vol+160</td></tr> <tr><td>„Rule 17” hátsó fényre</td><td>Vol+176</td></tr> <tr><td>Impulzus kimenet</td><td>Vol+192</td></tr> </table> Vol = Maximális fényerő. Tartomány: 0-15	Normál fényerő	Vol	Villogás (Fázis 1)	Vol+16	Villogás (Fázis 2)	Vol+32	Felvillanás	Vol+48	Dupla felvillanás	Vol+64	Tűz hatás	Vol+80	Füst generátor	Vol+96	Fényerő növelés	Vol+112	„Marslight”	Vol+128	„Gyrolight”	Vol+144	„Rule 17” első fényre	Vol+160	„Rule 17” hátsó fényre	Vol+176	Impulzus kimenet	Vol+192	15
Normál fényerő	Vol																												
Villogás (Fázis 1)	Vol+16																												
Villogás (Fázis 2)	Vol+32																												
Felvillanás	Vol+48																												
Dupla felvillanás	Vol+64																												
Tűz hatás	Vol+80																												
Füst generátor	Vol+96																												
Fényerő növelés	Vol+112																												
„Marslight”	Vol+128																												
„Gyrolight”	Vol+144																												
„Rule 17” első fényre	Vol+160																												
„Rule 17” hátsó fényre	Vol+176																												
Impulzus kimenet	Vol+192																												

Megnevezés	CV	Érték tart.	Alapbeál lítás																										
AUX2	116	<table border="1"> <tr> <td>Normál fényerő</td> <td>Vol</td> </tr> <tr> <td>Villogás (Fázis 1)</td> <td>Vol+16</td> </tr> <tr> <td>Villogás (Fázis 2)</td> <td>Vol+32</td> </tr> <tr> <td>Felvillanás</td> <td>Vol+48</td> </tr> <tr> <td>Dupla felvillanás</td> <td>Vol+64</td> </tr> <tr> <td>Tűz hatás</td> <td>Vol+80</td> </tr> <tr> <td>Füst generátor</td> <td>Vol+96</td> </tr> <tr> <td>Fényerő növelés</td> <td>Vol+112</td> </tr> <tr> <td>„Marslight”</td> <td>Vol+128</td> </tr> <tr> <td>„Gyrolight”</td> <td>Vol+144</td> </tr> <tr> <td>„Rule 17” első fényre</td> <td>Vol+160</td> </tr> <tr> <td>„Rule 17” hátsó fényre</td> <td>Vol+176</td> </tr> <tr> <td>Impulzus kimenet</td> <td>Vol+192</td> </tr> </table>	Normál fényerő	Vol	Villogás (Fázis 1)	Vol+16	Villogás (Fázis 2)	Vol+32	Felvillanás	Vol+48	Dupla felvillanás	Vol+64	Tűz hatás	Vol+80	Füst generátor	Vol+96	Fényerő növelés	Vol+112	„Marslight”	Vol+128	„Gyrolight”	Vol+144	„Rule 17” első fényre	Vol+160	„Rule 17” hátsó fényre	Vol+176	Impulzus kimenet	Vol+192	15
Normál fényerő	Vol																												
Villogás (Fázis 1)	Vol+16																												
Villogás (Fázis 2)	Vol+32																												
Felvillanás	Vol+48																												
Dupla felvillanás	Vol+64																												
Tűz hatás	Vol+80																												
Füst generátor	Vol+96																												
Fényerő növelés	Vol+112																												
„Marslight”	Vol+128																												
„Gyrolight”	Vol+144																												
„Rule 17” első fényre	Vol+160																												
„Rule 17” hátsó fényre	Vol+176																												
Impulzus kimenet	Vol+192																												
Vol = Maximális fényerő. Tartomány: 0-15																													

## Funkció összerendelési táblázat

	Érték	1	2	4	8	16	32	64	128
CV	Funkció	FHL	RHL	AUX1	AUX2	AUX3	AUX4	Shunt	AccDec
129	F0 fwd	1							
130	F0 rev		2						
131	F1 fwd			4					
132	F1 rev			4					
133	F2 fwd				8				
134	F2 rev				8				
135	F3 fwd							64	
136	F3 rev							64	
137	F4 fwd								128
138	F4 rev								128
139	F5 fwd								
140	F5 rev								
141	F6 fwd								
142	F6 rev								
143	F7 fwd								
144	F7 rev								
145	F8 fwd								
146	F8 rev								
147	F9 fwd								
148	F9 rev								
149	F10 fwd								
150	F10 rev								
151	F11 fwd								
152	F11 rev								
153	F12 fwd								
154	F12 rev								

	Érték	1
CV	Func	Dimmer
156	F0 fwd	
157	F0 rev	
158	F1 fwd	
159	F1 rev	
160	F2 fwd	
161	F2 rev	
162	F3 fwd	
163	F3 rev	
164	F4 fwd	
165	F4 rev	
166	F5 fwd	1
167	F5 rev	1
168	F6 fwd	
169	F6 rev	
170	F7 fwd	
171	F7 rev	
172	F8 fwd	
173	F8 rev	
174	F9 fwd	
175	F9 rev	
176	F10 fwd	
177	F10 rev	
178	F11 fwd	
179	F11 rev	
180	F12 fwd	
181	F12 rev	

## **Jótállási és jogi nyilatkozat**

Forgalomba hozatal előtt a készülék minden paramétere teljes körűen tesztelésre került. A termékre a gyártó egy év garanciát vállal. Az ez idő alatt bekövetkezett meghibásodást a gyártó ingyenesen megjavítja a számla felmutatása ellenében.

Nem megfelelő használat és kezelés esetén a garancia érvényét veszti.

Felhívjuk figyelmét, hogy az EMC Európai rendelet alapján az eszköz kizárólag olyan készülékkel használható mely rendelkezik CE jelzéssel.

*Az említett szabványok és márkanevek az érintett vállalatok védjegyei.*

TrainModules – BioDigit Ltd  
Kerepesi street 92.  
H-1144, Budapest

Made in Hungary.

Tel.: +36 1 46-707-64  
<http://www.trainmodules.hu/>